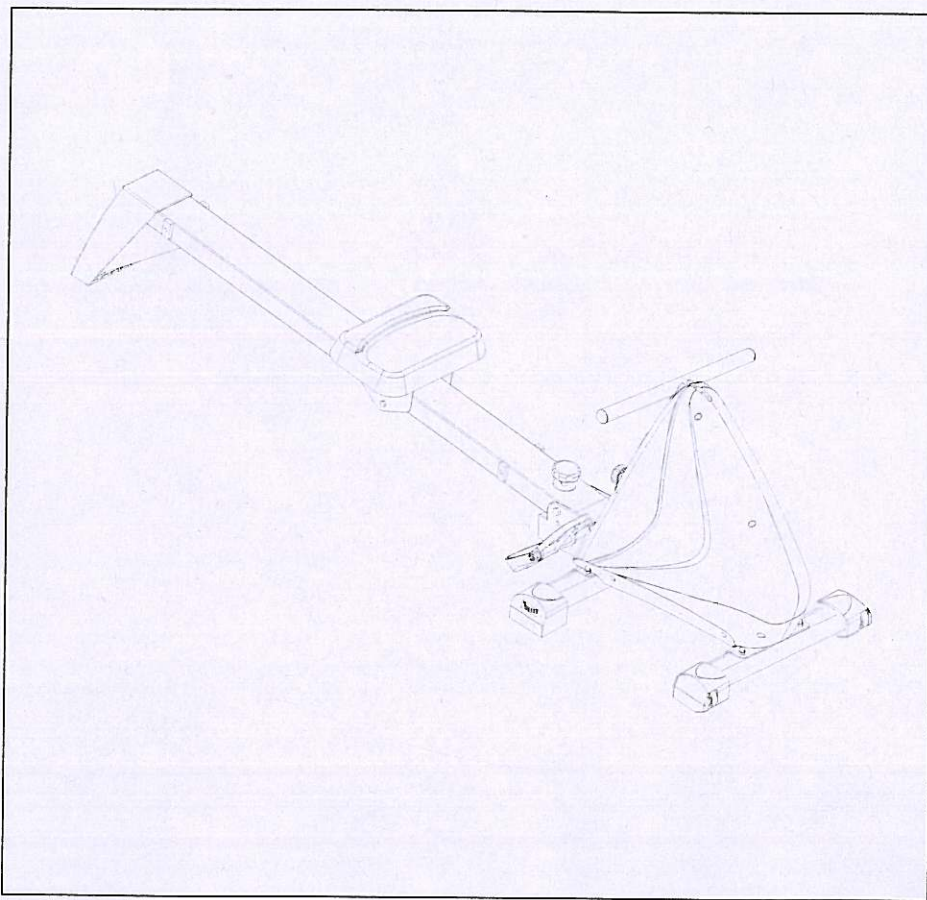


ROEITRAINER

Art.-Nr. HOMROX



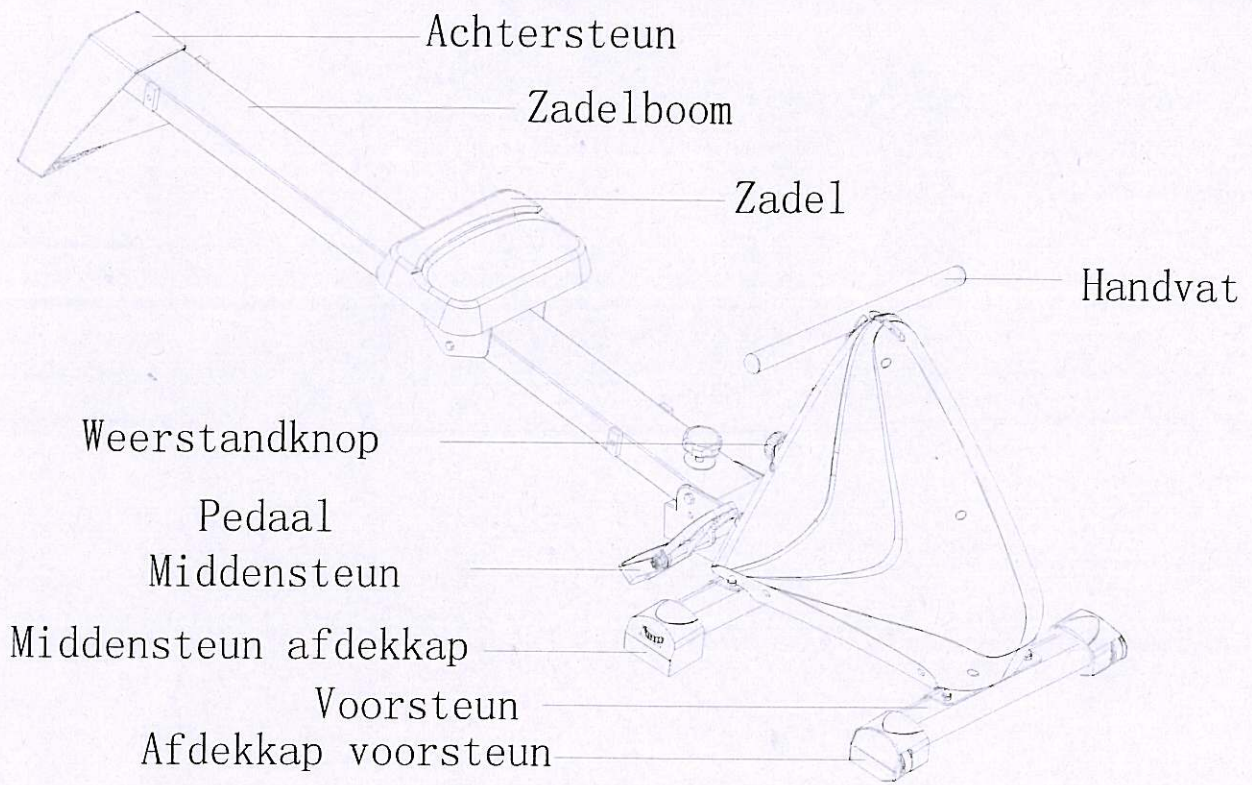
Voor u begint

Lees voor het monteren en gebruiken van het apparaat deze handleiding eerst volledig.

Om het assembleren van het apparaat te vergemakkelijken, raden wij u aan vooraf de montagetekening goed te bestuderen. Leg vervolgens alle onderdelen op een overzichtelijke wijze neer en verwijder de verpakkingsmaterialen. De onderdelenlijst en de montagetekening kunnen u helpen de onderdelen te identificeren. Niet alle onderdelen zijn echter op de montagetekeningen weergegeven maar dit levert nergens problemen bij montage op. Bij montage van het apparaat dient u zorgvuldig de stappen in de handleiding te doorlopen. Zorg ervoor dat alle bouten en moeren voldoende aangedraaid zijn en gebruik de borgringetjes waar dit aangegeven wordt.

Waarschuwingen

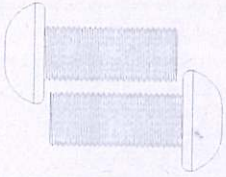
- **Raadpleeg, zoals met ieder trainingsapparaat, vóór het gebruik eerst uw huisarts.**
 - Controleer regelmatig of de bouten en moeren nog vast genoeg zitten.
 - Plaats de machine op een vlakke ondervloer. Gebruik bij voorkeur een antislip ondermat. Gebruik de machine niet in de nabijheid van water of buitendeuren.
 - Gebruik de machine uitsluitend waarvoor het bedoeld is. Gebruik geen toevoegingen die niet origineel zijn.
 - Plaats geen scherpe voorwerpen in de buurt van de machine.
 - Houd de handen weg van de bewegende delen.
 - Train nooit als de machine niet volledig functioneert.
 - Toezicht is aanbevolen tijdens de training.
 - Draag bij het gebruiken van het apparaat geen los vallende kledingstukken welke in de bewegende onderdelen van het apparaat verstrikt kunnen raken.
 - Houdt het apparaat buiten bereik van kinderen.
 - Laat kinderen en huisdieren nooit alleen in de kamer met het apparaat.
 - Houdt tijdens het gebruik van het apparaat kinderen en volwassen op veilige afstand.
- Stop onmiddellijk met oefenen indien u last krijgt van één van het volgende verschijnselen: misselijkheid, trillen, extreme kortademigheid, pijn in de borst, hoofdpijn of een ander abnormaal verschijnsel. Gebruik het apparaat niet in de periode tussen drie kwartier voor en een uur na de maaltijd.
- Deze roeitrainer is ontworpen voor thuisgebruik. Gebruik deze roeier niet als verhuurapparaat en ook niet voor professionele doeleinden
 - Bewaar deze instructies.



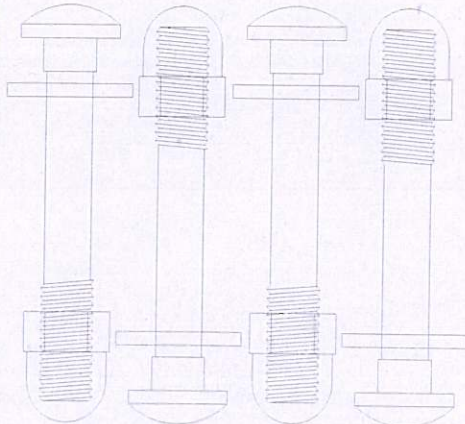
BOUTEN MOEREN EN RINGEN SET

Screw pack

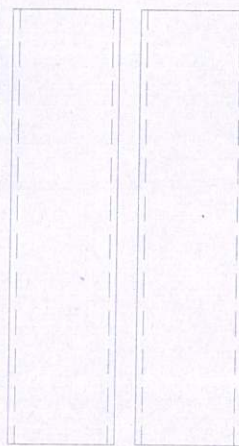
BP-970



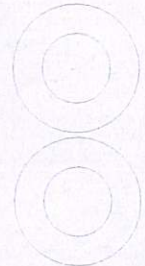
No.81 Screw for rear support foot(2)



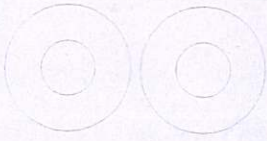
No.8,9,13 Carriage bolt set for stand foot(4)



No.51 Bush for pedal(2)



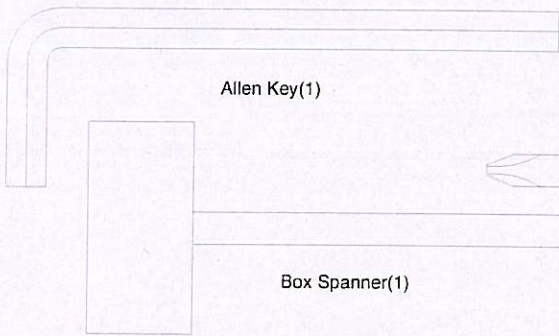
No.50 Large washer for pedal(2)



No.8 washer for rear support foot(2)

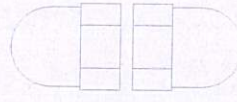


No.47,46 Washer, Spring washer for pedal(2)

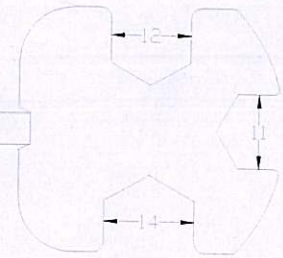
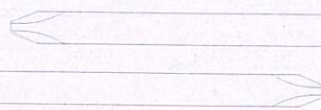


Allen Key(1)

Box Spanner(1)



No.9 cap Nut for pedal (2)

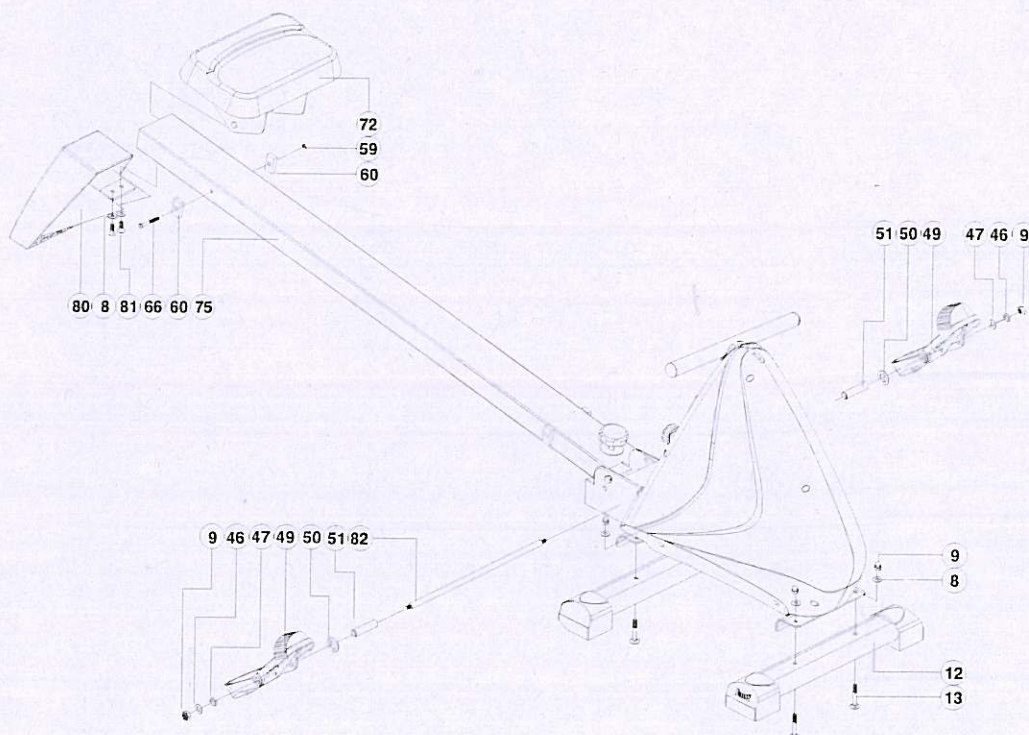


Spanner(1)

MONTAGE ONDERDELENLIJST

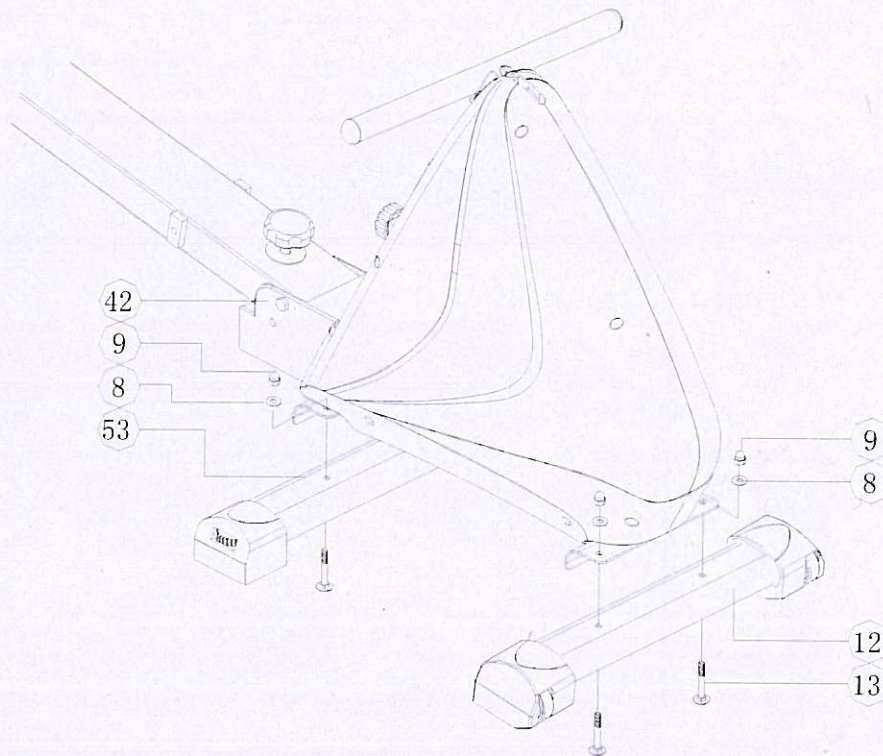
No.	Omschrijving	Aantal
8	Ring achterste steun	6
9	Afdekmoer voorsteunen en pedaal	6
12	Voorsteun	1
13	Slotbout voor voorsteun	4
46	Veerring voor pedaal	2
47	Ring voor pedaal	4
49	Linker en rechter pedaal	2
50	Pedal ring groot	2
51	Pedaalbus	2
59	Bout voor achtersteun/stopper	3
60	Stopper voor zadel	2
66	Bevestigingsbout zadel M6	2
69	Wielen voor zadel	6
72	Zadel	1
75	Zadelboom	1
80	Achtersteun	1
81	Schroeven voor achtersteun	2
82	Pedaal as	1

MONTAGE ONDERDELEN OVERZICHT



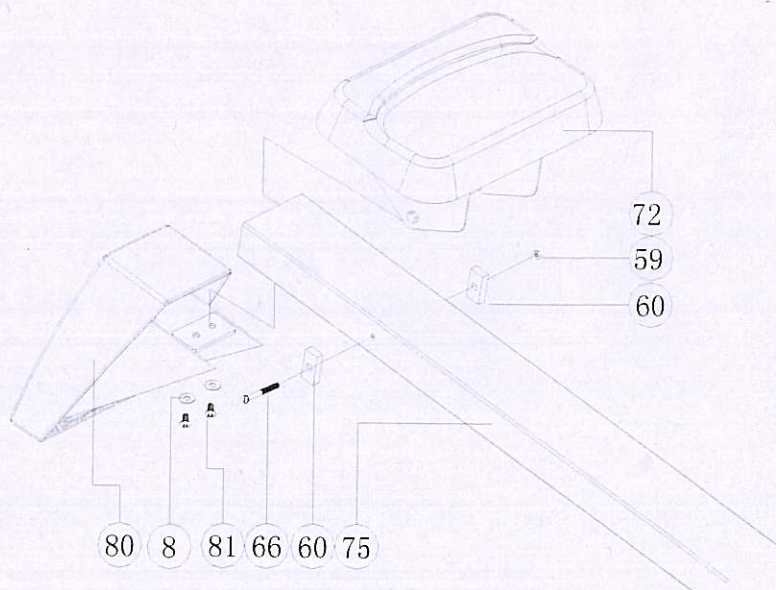
1 Montage voor- en achtersteun van het basisframe

Bevestig de voor-(12) en middensteun(53) aan het basisframe(42). Steek hiervoor twee slotbouten(13) van onder naar boven in de voorsteun(12) en twee slotbouten(13) in de midden steun(53), plaats over de bouten een ring(8) en afdekmoeren(9)



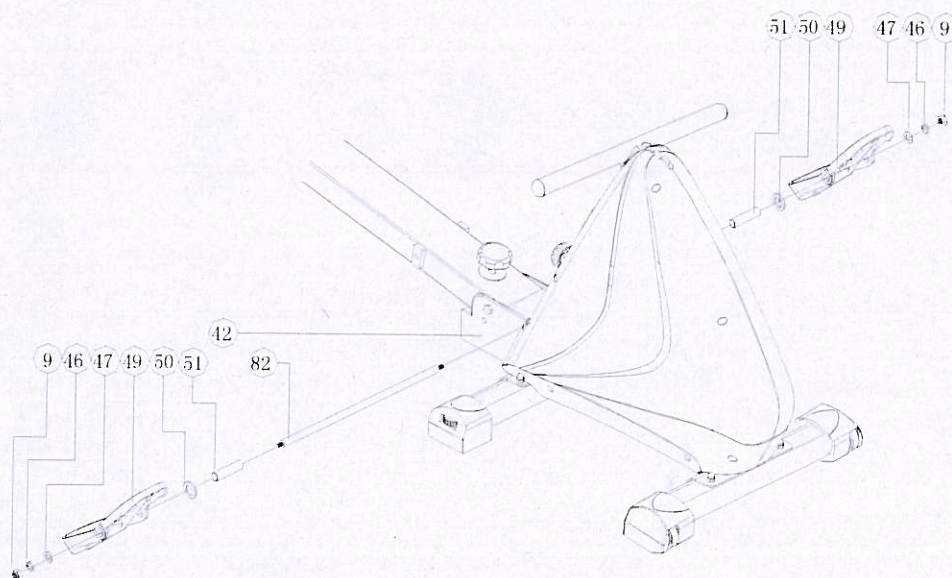
2. Montage zitting en achtersteun

Schuif het zadel(72) van achter naar voren op de zadelboom (75). Bevestig de achtersteun(80) aan de zadelboom(75), gebruik hiervoor twee bouten(81) en twee ringen(8). Monteer aan elke kant een stopper(60), gebruik hiervoor bouten(66)



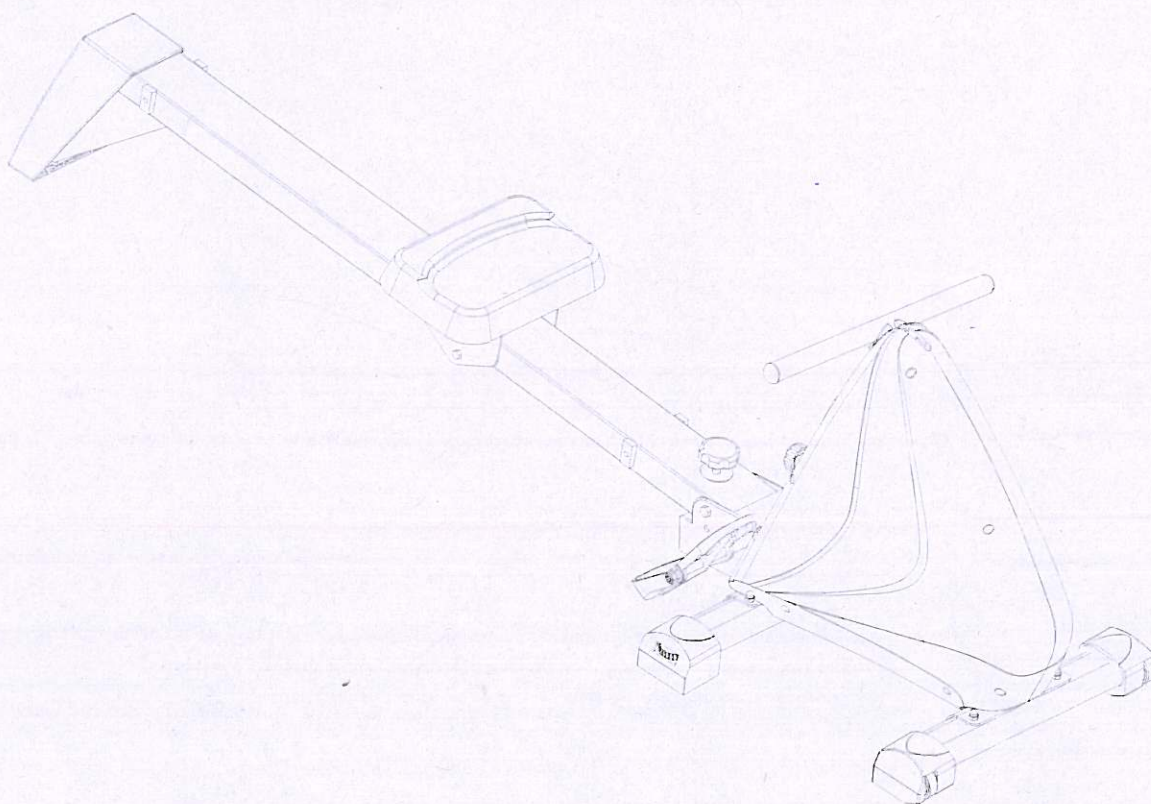
3. Montage voetsteunen

Draai de afdekmoer(9) van de pedaalas los en steek de pedaalas(82) door het basisframe(42). Monteer vervolgens aan elke kant een pedaalbus(51), een grote ring(50), een pedaal(49), een ring(47), een veerring(46) en de afdekmoer(9).

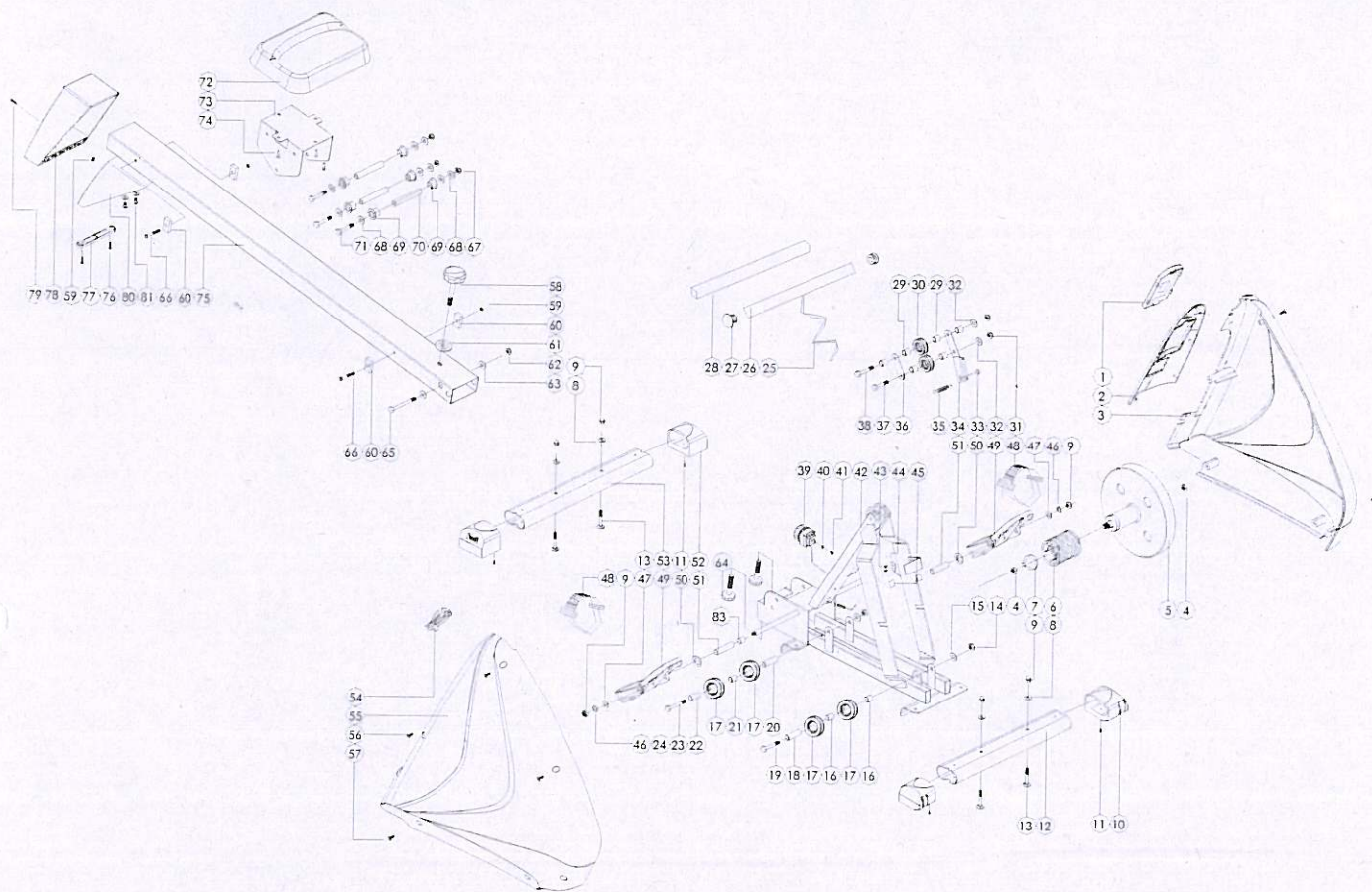


4. De montage is klaar.

Controleer of alle onderdelen goed vast zitten.



ONDERDELEN



ONDERDELENLIJST

No.	Omschrijving	Aantal
1	Computer	1
2	Afdekkap rond de computer	1
3	Linker zijkap	1
4	Vliegwiemoer M10	1
5	Vliegwiel	1
7	C-ring voor vliegwiel	1
8	Ring voor achtersteun, middensteun en voorsteun	6
9	Afdekmoer pedaalas	6
10	Afdekkap voorsteun	2
11	Bout voor voor- en middensteun afdekkap	4
12	Voorsteun	1
13	Slotbout voor voor- en middensteun	4
14	Nylon borgmoer M10 x 17	2
15	Ring voor kogellager	2
16	Bus voor kogellager	2
17	Kogellager	4

18	Bus voor kogellager	1
19	Bout voor kogellager M10 x 70	1
20	Bus voor kogellager (1)	1
21	Bus voor kogellager (2)	1
22	Bus voor kogellager (3)	1
23	Bout voor kogellager M10 x 90	1
25	Trektouw	1
26	Handvat	1
27	Afdekdop handvat	2
28	Foam voor handvat	1
29	Bus voor wiellager	4
30	Wiellager	2
31	Nylon borgmoer voor wiellager M8	1
32	Ring voor wiellager	2
33	Magneet	1
34	Montage plaat voor wiellager (1) 70mm	1
35	Veer voor wiellager	1
36	Montage plaat voor wiellager (2) 36mm	1
37	Bout voor montage plaat x 36mm	1
38	Bout voor montage plaat x 70mm	1
39	Weerstandsregeling	1
40	Ring voor weerstandsregeling	1
41	Bout voor weerstandsregeling	1
42	Basis frame	1
43	Bout voor sensor	2
44	Sensor	1
45	Zijplaat basis frame	1
46	Veerring voor pedaal	2
47	Washer for pedal	4
48	Veiligheidsriem	2
49	Pedaal	2
50	Grote ring voor pedaal	2
51	Bus voor pedaal	2
52	Afdekkap middensteun	2
53	Middensteun	1
54	Bovenkapje zijkanten	1
55	Rechter zijkap	1
56	Schroef zijkap	3
57	Schroef zijkap	6
58	Knop voor zadelboom en basisframe verbinding	2

59	Moer afdekkap achtersteun en voor de stopper	3
60	Zadel stopper	2
61	Grote ring voor knop	2
62	Afdekmoer voor zadelboom en basisframe verbinding	1
63	Ring voor zadelboom en basisframe verbinding	2
64	Stelbout	1
65	Bout voor zadelboom en basisframe verbinding M10	1
66	Bout voor stopper M6	2
67	Moer zadelbout	3
68	Ring zadelbout	9
69	Zadelwiel	6
70	Zadelbus	3
71	Zadelbout M8	3
72	Zadel	1
73	Zadelframe	1
74	Zadel schroeven	4
75	Zadelboom	1
76	Bout voor beschermsteun achtersteun	2
77	Kunststof beschermsteun	1
78	Afdekkap achtersteun	1
79	Bout voor achterkap M10	1
80	Achtersteun	1
81	Bout voor achtersteun	2
82	Pedaalas	1

ONDERHOUD

- Controleer regelmatig of de bouten en moeren nog vast genoeg zitten.
- Reinig uitsluitend met zachte schoonmaakmiddelen, gebruik geen scherpe of bijtende reinigingsmiddelen
- Bescherm de computer tegen beschadigen
- Voorkom dat de computer in contact komt met vloeistoffen
- Vermijdt direct zonlicht op de computer
- Berg de roeier op in een droge verwarmde ruimte